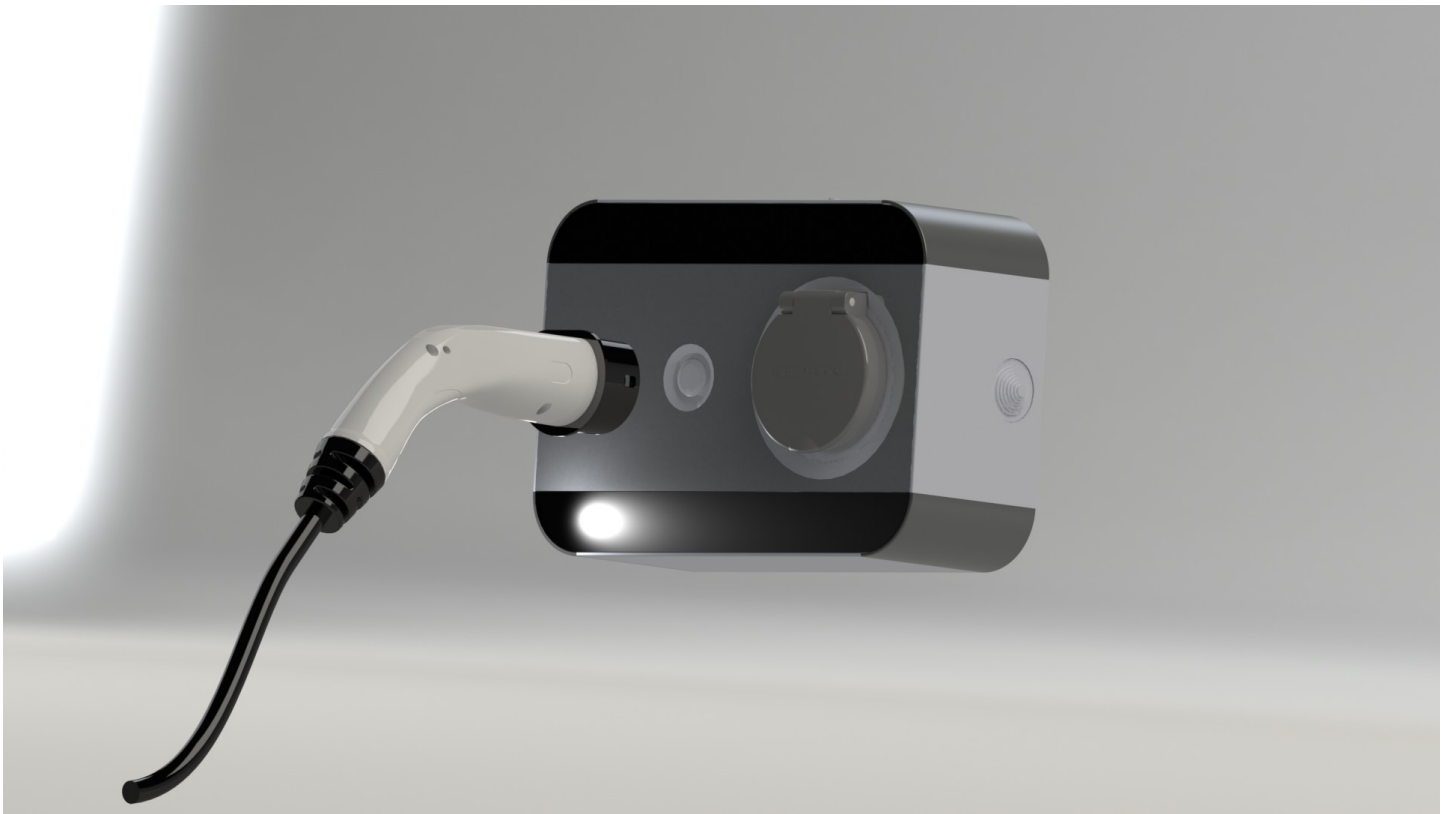


crOhm
premium ev

PRODUKT INFORMATIONEN



EVSE1

STAND 01/2014

Einfach Sicher!

Die *crOhm* Wandladestationen **EVSE1** wurden speziell für privates Laden von PlugIn-Hybrid und batterieelektrischen Fahrzeugen konzipiert.

Einfacher, zuverlässiger Ladebetrieb kombiniert mit allen essentiellen Sicherheitsfunktionen stehen im Fokus der *crOhm* Ladesysteme - ideal einsetzbar für das schnelle Laden zuhause mit hoher Ladeleistung.

Das kompakte und hochwertige Gehäuse ist spritzwassergeschützt, witterungsbeständig und ermöglicht einen langlebigen Einsatz sogar im Aussenbereich.

Dank dem flachen Design, horizontalen und vertikalen Gehäusevarianten behält der Wandbereich optimale Zugänglichkeit und kann mit unterschiedlichen Farbkonfigurationen ansprechend gestaltet werden.

Vorkonfiguriert und anschlussfertig montiert ist die **EVSE1** problemlos im Hausnetz installiert und in kürzester Zeit betriebsbereit. Die integrierten elektronischen Schutzeinrichtungen können auf die bestehende Infrastruktur eingestellt werden.

Ein Höchstmass an Sicherheit garantiert ein interner Fehlerstrom Schutzschalter (FI Typ B) und durch die intelligente Steckerverriegelung besteht während des aktiven Ladebetriebs optimaler Schutz vor gefährlichen Spannungen.

Der intuitiv bedienbare Start/Stop Taster bietet grösstmöglichen Komfort in der täglichen Handhabung und Einstellbarkeit des Ladestroms, während die Signal LEDs den aktuellen Zustand und Informationen zum Ladebetrieb anzeigen.

Mit Ihren Optionen ist die **EVSE1** so universell wie das beliebteste Souvenir der Schweiz.

Die Ladestation ist kompatibel mit allen gängigen Elektro-/ Plug-In Hybrid Fahrzeugen.


Technische Daten

	EVSE1C20	EVSE1H32	EVSE1M40	EVSE1M63
Ladeleistung	14kW	22kW	28kW	43kW
Einsatzbereich	privat Wandmontage	privat Wandmontage	privat / Mobil oder Wandmontage	privat Mobil / Wandmontage
Gehäuse	Kunststoff	eloxiertes Aluminium	eloxiertes Aluminium	eloxiertes Aluminium
Schutzart (Gehäuse)	IP 44 (54)	IP 44 (54)	IP 44 (54)	IP 44 (54)
Anschluss [mm ²] L1/L2/L3/N/PE	2.5 – 10	2.5 – 16	2.5 – 16	2.5 – 16
Temperaturbereich	-40 .. 60 °C	-40 .. 60 °C	-40 .. 60 °C	-40 .. 60 °C
Relative Feuchte	bis 95%	bis 95%	bis 95%	bis 95%
Anschlussleistung [kW]	3.3 – 14.4	3.3 – 22.1	3.3 – 27.6	3.3 – 43.4
Systemspannung	100..400V 50/60Hz	100..400V 50/60Hz	100..400V 50/60Hz	100..400V 50/60Hz
Ladestrom 1-oder 3-phasig	1x8A-3x20A	1x8A-3x32A	1x8A-3x40A	1x8A-3x63A
Control Pilot / Proximity Kontakt	Typ1/2 Anschluss	● / ●	● / ●	● / ●
Ladefunktion IEC	Mode 3	Mode 1-3	Mode 1-3	Mode 1-3
Überstromerkennung	●	●	●	●
Schutzleiterüberwachung	-	●	●	●
Fehlerstrom Schutzschalter (FI)	Typ B: 30mA	Typ B: 30mA	Typ B: 30mA	Typ B: 30mA
Übertemperaturabschaltung	> 80 °C	> 80 °C	> 80 °C	> 80 °C
Status LED	rot / grün / blau	rot / grün / blau	rot / grün / blau	rot / grün / blau
Beleuchteter Start/Stopp Taster	rot / grün	rot / grün	rot / grün	rot / grün
Kommunikation				
Ladetimer / Konfiguration	● / ● / -	● / ● / -	● / ● / ●	● / ● / ●
RS232/Bluetooth/CAN				
Stromzählerfunktion	●	●	●	●
Schnittstellen (Relaisausgang)	Alarm / -	Alarm / Belüftung	Alarm / Belüftung	Alarm / Belüftung
Optionen				
Bluetooth	●	●	●	im Standard enthalten
Schlüsselschalter		●	●	●
Z.E Ready 1.2	●	●	●	
Photovoltaik	●	●		
CAN Hardware / Datenlogger			●	im Standard enthalten
CAN Grid Management			●	●
Bestellinformationen / Art. Nr.				
vertikale Wandmontage: -V1	0005.0160.900x.0001	0005.0160.9004.0001	0005.0160.9008.0001	0005.0160.9011.0001
horizontale Wandmontage: -H1	-	0005.0160.9005.0001	0005.0160.9009.0001	0005.0160.9012.0001
Mobil -M1	-	-	0005.0160.9010.0001	0005.0160.9013.0001

Preise

Preise zuzüglich MWST / Versandkosten	9006 (J1772) 855€ 9007 (IEC) 835€	9004/9005 1102€	9008/9009 1157€ 9010 1528€	9011/9012: 1991€ 9013: 2176€
---------------------------------------	--	------------------------	---	---

Optionen

Bluetooth Schnittstelle Kabellose Anzeige der Ladedaten, Geräte Einstellungen via PC oder SmartPhone	0005.0360.9001.0001	111€
Schlüsselschalter Zugangskontrolle der Ladestation, Schlüssel in beiden Stellungen abziehbar	0005.0460.9001.0001	30€
Renault Z.E. Ready 1.2  Firmware (Q4/2013) Ladestromvorgabe nach Renault Z.E.	0005.0760.9001.0001	90€
Photovoltaik  Firmware (Q1/2014) Eigenverbrauchsoptimierung mit S0 Zähler	0005.0860.9001.0001	390€

Tools

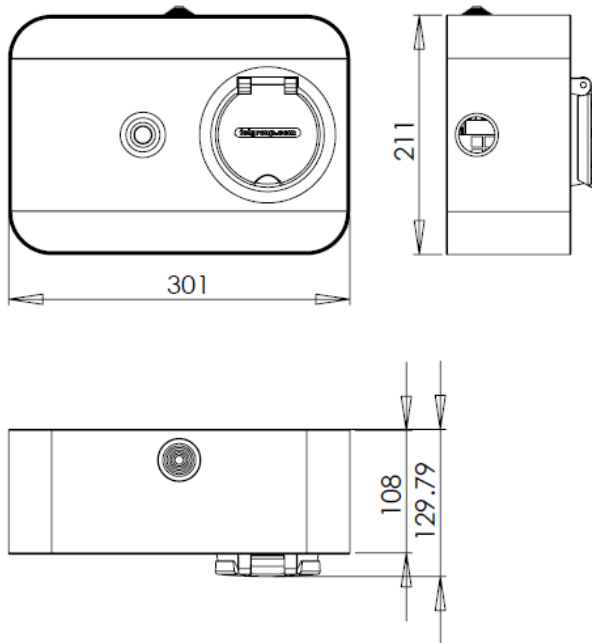
PCAN USB Adapter CAN Adapter zum Anschluss der Ladestation an den PC USB Port	0005.0660.9001.0001	195€
CAN Diagnose für EVSE1M40 inkl. PCAN Plot Viewer	0005.0660.9002.0001	440€
PCAN Explorer 5 Vollversion CAN Software zur Diagnose und Datenaufzeichnung XP bis W8 (32 und 64 Bit Versionen)	0005.0660.9003.0001	830€

Grid Management

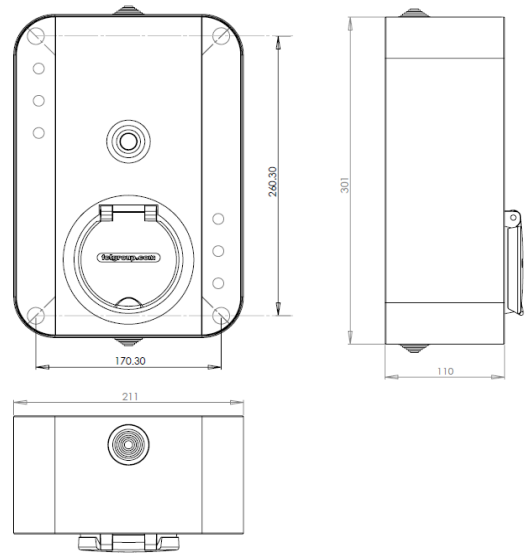
CAN Grid Management Vernetzung bis zu 8 Ladestationen zur Steuerung der Netzbelastung	0005.0560.9001.0001	1300€
--	---------------------	--------------

Abmessungen

Horizontale Wandmontage



Vertikale Wandmontage



EVSE1H32/M40/M63- Vertikal



EVSE1C20



EVSE1M40 Mobil

Fahrzeuge

Empfehlungen/Fahrzeugauswahl	EVSE1C20	EVSE1H32	EVSE1M40	EVSE1M63
Ladeleistung	14kW	22kW	28kW	43kW
Renault ZOE Batterie 22.0 kWh CHAMELEON® Charger	● ^{*1}	● ^{*1}	● ^{*1 *2}	● ^{*2}
Renault Fluence Batterie 22.0 kWh	●			
Renault Kangoo Batterie 22.0 kWh	●			
Nissan Leaf 2012 / 2013 Batterie 24kWh – 1 phasige Ladung 3.7kW	●	●	● ^{*2}	
Smart ED (3.7kW) Batterie 17.6 kWh – 1 phasige Ladung 3.7kW 3.7kW Ladegerät	●	●	● ^{*2}	
Smart ED (22kW) Batterie 17.6 kWh 22kW Ladegerät	● ^{*1}	●	● ^{*2}	
Tesla Model S (EU) Batterie 60 kWh Twin Charger 2x11kW	●	●	● ^{*2}	
Tesla Model S (EU) Batterie 85 kWh Twin Charger 2x11kW	●	●	● ^{*2}	
Tesla Roadster Batterie 53 kWh – 1 phasige Ladung	● ^{*1}	● ^{*1}	● ^{*2}	● ^{*2}
Volkswagen Golf blue emotion 2012 Batterie 26 kWh – 3ph 10kW	●	●	● ^{*2}	
Volkswagen eGolf 2014 Batterie 24 kWh – 3.7kW	●	●	● ^{*2}	
Volkswagen eUp 2014 Batterie 24 kWh – 3.7kW	●	●	● ^{*2}	
Chevrolet Volt / Opel Ampera Batterie 16 kWh – 1 phasige Ladung 3.7kW	●	●	● ^{*2}	

●^{*1} Die Ladestation ist kompatibel, die maximale mögliche Ladegeschwindigkeit des Fahrzeugs wird durch die Ladeleistung der EVSE1 begrenzt.

●^{*2} Mobile Ladestation verfügbar, mit CEE32 limitiert auf 22kW Ladeleistung. 28kW (43kW) Ladeleistung mit CEE63 auf Anfrage.

● Bestes Preis / Leistungsverhältnis unter Berücksichtigung von Fahrzeugdaten und üblichen Anschlussmöglichkeiten.

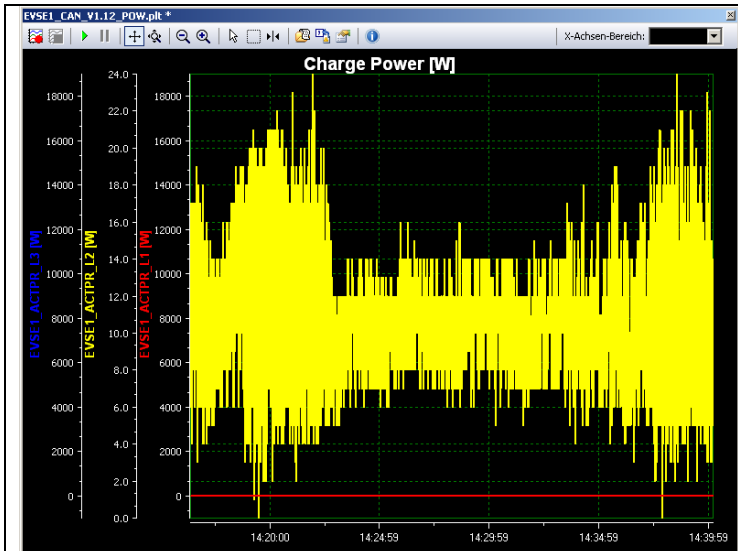
Tools

crOhm XLConfig (RS232 Viewer)

Konfiguration und Datenanzeige

- Konfiguration EVSE1 (Timer, Einstellwerte)
- Anzeige Messwerte, U, I, P, W, Ladezeit, Status
- Datenrate: 2s Zyklus

Standardlieferungumfang bei allen EVSE1 Ladestationen



PCAN PlotView

Anzeige und Datenaufzeichnung via CAN

- Anzeige Messwerte: U, I, P, W
- Graphische Anzeige
- Datenrate: 100ms Zyklus

EVSE1M63: Standardlieferungumfang

EVSE1M40 Option: CAN Diagnose (0005.0660.9002.0001)

PCAN Explorer 5 Vollversion

Steuerung und detaillierte Datenaufzeichnung via CAN

- Online Steuerung EVSE1
- Anzeige Messwerte, U, I, P, W
- Online/Offline Plotter
- Datenspeicherung in Trace Files
- Diagnose EVSE
- Datenrate: 100ms Zyklus

Option: PCAN Explorer 5 (0005.0660.9003.0001)